

**Compact,
verbonden
en handig:
Betrouwbaarheid
en geweldige
prestaties voor
uw bedrijf**



People. Passion. Performance.



Ervaar de nieuwe schroefcompressoren CPI75-120 en CPM75-120

Connectiviteit en optimalisatie leiden tot betere prestaties

Het nieuwe assortiment biedt u hogere prestaties en de betrouwbaarheid van het merk Chicago Pneumatic. De geavanceerde connectiviteit en de intuïtieve regelaar voegen intelligentie, gebruiksgemak en het verzamelen van inzichten toe aan uw compressor. Hierdoor kunt u de bedrijfskosten verlagen en de productiviteit verhogen op basis van uw situatie en behoeften.

Klaar om onze nieuwe compressoren te ontdekken?

Voornaamste onderscheidende factoren

Door elke afzonderlijke component te optimaliseren hebben we gegarandeerd dat we u onze meest innovatieve compressor bieden.

1 Volgende generatie schroefelementen

- Deze leveren superieure prestaties en efficiëntie.
- Verbeterd rotorprofiel, minder drukverliezen.
- Elementen in eigen beheer ontworpen en geproduceerd in België.

2 Infographic-regelaar

- Intuïtief grafisch kleurendisplay met touchscreen.
- Geïntegreerde connectiviteit helpt bij de optimalisatie en het besparen van energie.
- In eigen beheer ontworpen.



3 Een geïntegreerde droger (niet voor CPM)*

- Voor verbeterde luchtkwaliteit en minder gebruik van vloeroppervlak, tot 1/3 van een vrijstaande droger.
- Condensverwijdering bij de bron om corrosie van leidingen te minimaliseren.
- Eén onderhoudsbezoek, waardoor onderhoudskosten worden verlaagd.
- Geen extra installatiekosten.

4 Gegoten olieafscheidervat

- Geen risico op lekkage dankzij geïntegreerde minimumdrukklep (MPV).
- Ontworpen voor optimale olieafscheiding en geringe olieoverdracht



5 Hoogwaardige filtratie

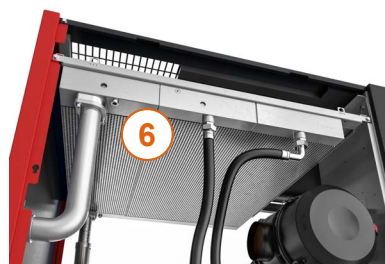
- Beschermt interne onderdelen en verlengt de levensduur.
- Lucht/olie/olie-afscheiderfilters voor zwaar gebruik, met een lange levensduur voor lage totale eigendomskosten.

7 Uiterst efficiënte motor

- IE4 Super Premium-efficiëntieklasse.
- Stofdicht conform beschermingsklasse IP66.

6 Gescheiden koelers

- Gescheiden olie- en luchtkoeler voor hoogwaardige koeling en lange levensduur van de koelers.
- Gemakkelijk en veilig uit te nemen, dankzij glijrails.
- Gemakkelijk toegankelijk voor reiniging.
- Geïntegreerde waterafscheiding voor koelers toegepast op machines met geïntegreerde drogers.



Belangrijkste kenmerken



Nieuwe luchtzijde

- Het compressie-element is in eigen beheer ontworpen. Gecombineerd met een efficiënte IE4-motor biedt dit hogere prestaties, een lagere compressietemperatuur en grote betrouwbaarheid.
- De vrije luchtlevering wordt vergroot met tot +4% en het energieverbruik wordt verminderd met tot -3%.
- Het superieure ontwerp van componenten zorgt dat het systeem geschikt is voor omgevingen met omgevingstemperaturen tot 46 °C.



Uiterst efficiënte motor

- IE4 Super Premium-efficiëntieklasse.
- Stofdicht conform beschermingsklasse IP66.



Infographic-regelaar

- Intuïtief en eenvoudig te bedienen.
- Inzicht in de prestaties van uw persluchtsysteem - op afstand en op ieder moment.
- Besturing door de druk tussen programmeerbare grenswaarden te houden.
- Geprogrammeerde uitschakelwaarschuwingen om de eenheid te beschermen.
- Geprogrammeerde onderhoudsintervaltimer, die de klant informeert wanneer onderhoud moet worden uitgevoerd.



Geïntegreerde drogers voor betere luchtkwaliteit (niet voor CPM)

- Eenheden met een geïntegreerde droger hebben een waterafscheideraftap voor condensaatverwijdering uit de koeler.
- Condensaatverwijdering verbetert de luchtkwaliteit.



Eenvoudige installatie en service

- Eenvoudig te verwijderen panelen en snelle toegang tot alle serviceonderdelen garanderen moeiteloos onderhoud.
- Lage onderhoudskosten.

Volledig inzicht in uw compressorsysteem met de ES4000Touch-regelaar

De ES4000S heeft een intuïtieve gebruikersinterface met simpele symbolen voor eenvoudige navigatie. Voor een geavanceerde gebruikerservaring adviseren we de ES4000T, die is voorzien van een ultramodern kleurentouchscreen van 4,3".

Maar de ES4000S en ES4000T vergroten het gebruiksgemak nog verder. Dankzij de connectiviteitsfuncties kunt u de bedrijfsstatus van uw compressor altijd en overal in realtime controleren, wat de totale betrouwbaarheid van uw activiteiten verbetert.

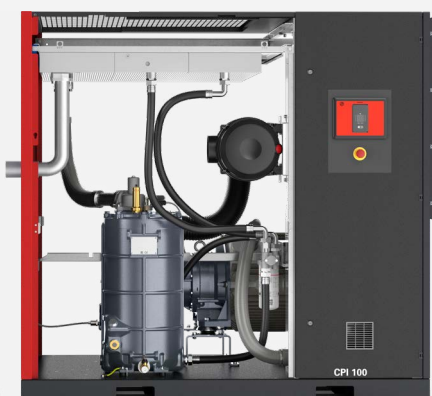
Service-interventies kunnen op het juiste moment worden gepland en productie-uitvaltijd kunnen worden voorkomen door potentiële problemen te detecteren voordat deze een serieus probleem worden.



ICONS

Het ICONS-plan: al uw compressorinformatie direct op elk gewenst apparaat

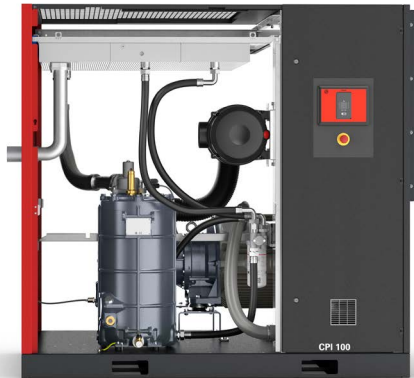
Urgent onderhoud of onmiddellijke interventie? Met een ICONS-schema worden waarschuwingen rechtstreeks vanaf uw regelaar naar uw computer, tablet of smartphone verzonden. Verklein het risico op uitvaltijd en andere kosten met een snelle reactie op alarmen.



Een intelligent koelsysteem met meer vermogen

- Grotere luchtoliekoelers zorgen dat uw compressor een hoge koelcapaciteit, een maximaal koelrendement en een grotere betrouwbaarheid heeft.
- De grote ventilator verbetert de luchtstroom en verlaagt de bedrijfstemperatuur voor een grotere betrouwbaarheid.

Ingebouwde opties



Persluchtkwaliteit

Geïntegreerde aftap waterafscheider

Zorgt voor efficiënte afvoer van condensaat.

Thermostatische klep voor tropische temperaturen

Voor gebruik in vochtige en warme omstandigheden.

Vorstbeveiliging

Garandeert een bepaalde olietemperatuur in het olievat, om condensatie te voorkomen.

Geïntegreerde koeldroger

Verwijdert condens uit de perslucht, wat het risico vermindert op productbederf in uw toepassing.

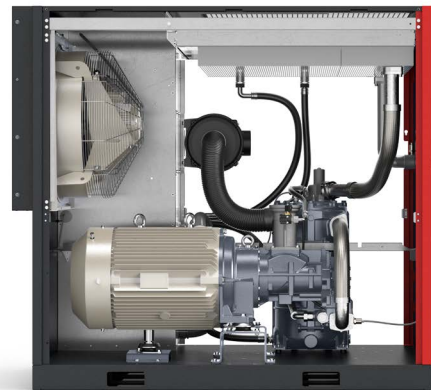
Energiebesparing

Geïntegreerde energierugwinning

Wint tot 75% van de warmte-energie terug die vrijkomt tijdens het compressieproces. De teruggewonnen energie kan worden gebruikt voor het verwarmen van water voor boilers, douches, enz.

ECO2i - ECO4i - ECO6i

Geïntegreerde regeling voor tot 6 compressoren voor het verminderen van de systeemdruk en het energieverbruik.



Meerdere opties

- AFTAP WATERAFSCHEIDER - MECHANISCH (ALLEEN PACK)
- GEÏNTEGREERDE ENERGIETERUGWINNING
- OLIE - 8000 UUR SYNTHETISCH
- AFTAP WATERAFSCHEIDER - ELEKTRONISCH
- UITBREIDINGSMODULE
- UPGRADE NAAR TOUCH
- VOORFILTERKIT
- BOOSTERVENTILATOR - AC*
- OLIEVOORVERWARMER = VORSTBEVEILIGING
- OLIE - 4000 UUR
- FOOD-GRADE
- ECO2I
- ECO4I
- ECO6I
- THERMOSTAAT VOOR HOGE OMGEVINGSTEMPERATUREN
- COMPRESSOR INGESCHAKELD - L/UL-SIGNAAL - AFSTANDSBEDIENING

* Niet bij 120 pk

Prestatiegegevens

CPI75-120 (50 HZ)

Model	Max. bedrijf bar (g)	Referentie- bedrijf bar (g)	Vrije luchtlevering bij referentieomstandigheden			motorvermogen		Geluidsni- veau dB(A)	Koellucht- volume m³/u	Gewicht		Diameter persluchtuit- laat
			m³/u	l/s	cfm	kW	pk			STD kg	PLUS kg	
CPI75	7,5	7	626	174	368	55	75	71	10224	1308	1616	2 ½"
	8,5	8	598	166	352	55	75	71	10224	1308	1616	2 ½"
	10	9,5	536	149	316	55	75	70	10224	1308	1616	2 ½"
	13	12,5	474	132	279	55	75	70	10224	1308	1616	2 ½"
CPI100	7,5	7	808	224	475	75	100	73	10224	1417	1738	2 ½"
	8,5	8	779	216	458	75	100	72	10224	1417	1738	2 ½"
	10	9,5	720	200	424	75	100	73	10224	1417	1738	2 ½"
	13	12,5	622	173	366	75	100	73	10224	1417	1738	2 ½"
CPI120	7,5	7	1020	283	601	90	120	72	15336	1566	1892	2 ½"
	8,5	8	976	271	574	90	120	71	15336	1566	1892	2 ½"
	10	9,5	901	250	530	90	120	73	15336	1566	1892	2 ½"
	13	12,5	760	211	448	90	120	71	15336	1566	1892	2 ½"

CPI75-120 (60 HZ)

Model	Max. werkcapa- citeit bar (g)	Referentie- bedrijf bar (g)	Capaciteit bij referentieomstandigheden			motorvermogen		Geluidsni- veau dB(A)	Koellucht- volume m³/u	Gewicht		Diameter persluchtuit- laat
			m³/u	l/s	cfm	kW	pk			STD kg	PLUS kg	
CPI75	6,9	7	636	177	375	55	75	71	10224	1308	1616	2 ½"
	8,6	8	581	161	342	55	75	71	10224	1308	1616	2 ½"
	10,3	9,5	553	154	325	55	75	73	10224	1308	1616	2 ½"
	12	12,5	505	140	297	55	75	70	10224	1308	1616	2 ½"
CPI100	6,9	7	815	226	480	75	100	73	10224	1417	1738	2 ½"
	8,6	8	777	216	457	75	100	73	10224	1417	1738	2 ½"
	10,3	9,5	704	195	414	75	100	73	10224	1417	1738	2 ½"
	12	12,5	634	176	373	75	100	73	10224	1417	1738	2 ½"
CPI120	6,9	7	1058	294	623	90	120	72	15336	1566	1892	2 ½"
	8,6	8	951	264	559	90	120	72	15336	1566	1892	2 ½"
	10,3	9,5	872	242	513	90	120	71	15336	1566	1892	2 ½"
	12	12,5	759	211	447	90	120	71	15336	1566	1892	2 ½"

CPM75-120 (50 HZ)

Model	Max. werkcapa- citeit bar (g)	Referentie- bedrijf bar (g)	Capaciteit bij referentieomstandigheden			motorvermogen		Geluidsni- veau dB(A)	Koellucht- volume m³/u	Gewicht STD kg	Diameter persluchtuit- laat
			m³/u	l/s	cfm	kW	pk				
CPM75	7,5	7	617	171	363	55	75	71	10224	1308	2 ½"
	8,5	8	580	161	342	55	75	71	10224	1308	2 ½"
	10	9,5	520	144	306	55	75	70	10224	1308	2 ½"
CPM100	7,5	7	794	221	468	75	100	73	10224	1417	2 ½"
	8,5	8	769	213	452	75	100	72	10224	1417	2 ½"
	10	9,5	709	197	417	75	100	73	10224	1417	2 ½"
CPM120	7,5	7	970	270	571	90	120	71	15336	1566	2 ½"
	8,5	8	923	256	543	90	120	71	15336	1566	2 ½"
	10	9,5	852	237	501	90	120	71	15336	1566	2 ½"

CPM75-120 (60 HZ)

Model	Max. werkcapa- citeit bar (g)	Referentie- bedrijf bar (g)	Capaciteit bij referentieomstandigheden			motorvermogen		Geluidsni- veau dB(A)	Koellucht- volume m³/u	Gewicht STD kg	Diameter persluchtuit- laat
			m³/u	l/s	cfm	kW	pk				
CPM75	7,4	6,9	622	173	366	55	75	71	10224	1308	2 ½"
	9,1	8,6	564	157	332	55	75	70	10224	1308	2 ½"
	10,8	10,3	523	145	308	55	75	70	10224	1308	2 ½"
CPM100	7,4	6,9	804	223	473	75	100	73	10224	1417	2 ½"
	9,1	8,6	754	209	444	75	100	73	10224	1417	2 ½"
	10,8	10,3	692	192	407	75	100	73	10224	1417	2 ½"
CPM120	7,4	6,9	973	270	573	90	120	71	15336	1566	2 ½"
	9,1	8,6	899	250	529	90	120	72	15336	1566	2 ½"
	10,8	10,3	806	224	474	90	120	71	15336	1566	2 ½"

Metingen (mm)

	Lengte	Breedte	Hoogte
Pack	2135	1221	1804
With Dryer	2979	1221	1804



People. Passion. Performance.

Neem voor meer informatie contact op met uw ALUP vertegenwoordiger

Gebruik uitsluitend goedgekeurde onderdelen. Elke beschadiging of storing van welke aard ook, veroorzaakt door het gebruik van niet-goedgekeurde onderdelen, valt niet onder de garantie of productaansprakelijkheid.